

Технические характеристики

МОДЕЛЬ GTH-4518R

Мах высота подъема	17.25 м
Мах грузоподъемность	4,500 кг
Грузоподъемность на мах высоте	3,000 кг
Грузоподъемность при мах вылете	750 кг
Горизонтальный вылет стрелы	14.9 м
A Высота	2.93 м
B Высота до руля	2.07 м
C Ширина	2.48 м
D Ширина кабины	78 см
E Колея	2.02 м
F Колесная база	3.03 м
G Длина от передних колес	5.28 м
H Длина от вилочного захвата	6.78 м
I Клиренс	37 см
L Ширина по стабилизаторам	5.01 м
M Высота отрыва	2.42 м
N Высота отрыва	4.14 м
01 Передний угол	20°
02 Задний угол	20°

ХОДОВЫЕ ХАРАКТЕРИСТИКИ

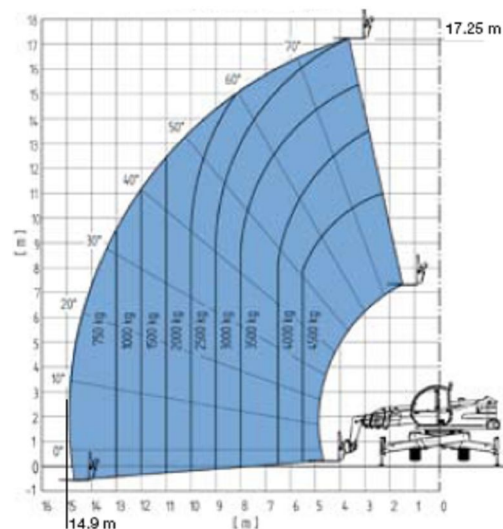
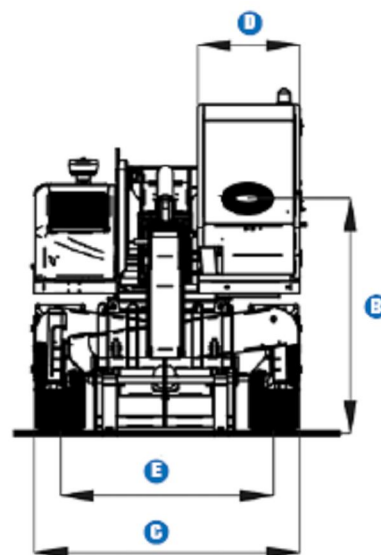
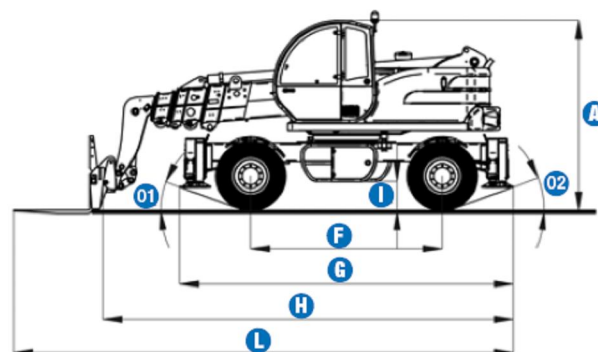
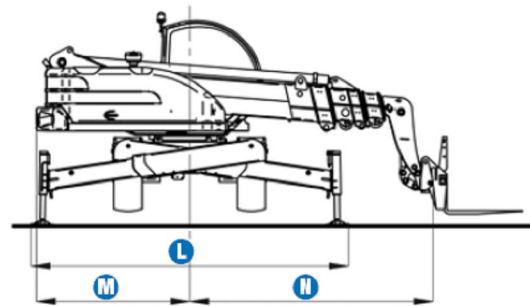
Время гидравл. цикла: подъем/опуск.	15 сек./11 сек.
Внутренний/внешний радиус разворота	1.14 м/4 м
Отрывная сила	7,400 кг
Буксир	8,000 кг
Скорость	30 км/ч
Вилы	L 1200 мм
Шины (DIN 70361)	18-19.5" PR-16

ДВИГАТЕЛЬ

Двигатель	Perkins Turbo Diesel 102 л.с. (74.9 kW)
Топливные емкости	
Топливный бак	145 л
Масло (двигатель)	12 л
Масло (гидравлика)	230 л
Насос/давление	100 л/мин-270 бар

ВЕС

Вес	14,800 кг
-----	-----------



Описание

ТЕЛЕСКОПИЧЕСКАЯ СТРЕЛА

- Грузоподъемность 4,500 кг
- Высота стрелы 17.25 м
- Вылет стрелы 14.9 м

ОБОРУДОВАНИЕ

- 4 x 4
- 3 вида управления
 - передние колеса
 - крабовый ход
 - координируемое
- 4 гидравлических стабилизатора
- 2-х скоростная передача
- Гидравлическое распределение веса
- Джойстиковое управление
- Шины 18-19.5"
- Система записи сбоев
- Диагностическая интегрированная система со специальным программным обеспечением, которое идентифицирует сбои.
- Рабочий дисплей
- Звуковое оповещение
- Автоматическая блокировка стрелы
- Широкий обзор
- Удобная кабина
- Передние и задние фары
- Независимая подвеска +/- 6°

ДВИГАТЕЛЬ

Perkins Turbo Diesel 102 л.с. (74.9 kW)

ДОПОЛНИТЕЛЬНЫЕ ФУНКЦИИ

- Кондиционер
- Специальный воздушный фильтр
- Защитная сетка
- Аварийный электрический насос
- Полное радио-дистанционное управление
- Запасные колеса
- Дворники
- Дополнительная гидролиния
- Широкий выбор дополнительного навесного оборудования



- Идеальные машины для любых работ: поднимают, передвигают, копают и расставляют предметы так, как Вам необходимо.

- На Ваш выбор предлагается ряд дополнительных насадок, которые расширят способности вашего Погрузчика.

- Идеальны для кирпичной или каменной кладки, строительства, фермерского хозяйства или земляных работ.

Компактность

Модели высокой проходимости обладают невероятной маневренностью, необходимой в тесных пространствах.

Обзорность

Кабина предоставляет прекрасную обзорность для оператора.

Мощность

Мощный дизельный двигатель, полный привод и три режима рулевого управления обеспечивают погрузчику отличную проходимость на любом грунте.



Частное производственно-торговое унитарное предприятие «КОМТЕХМАШ»

220125, г. Минск, ул. Уручская, 21-2а
+375 17 283 69 56(60), 286 49 92, 286 52 64

e-mail: komtehmash@mail.ru

web: www.komtehmash.ucoz.ru