

Технические характеристики

МОДЕЛЬ GTH-5022R

Мах высота подъема	21.8 м
Мах грузоподъемность	5,000 кг
Грузоподъемность на мах высоте	2,500 кг
Грузоподъемность при мах вылете	400 кг
Горизонтальный вылет стрелы	18.90 м
A Высота	3.05 м
B Высота до руля	2.2 м
C Ширина	2.49 м
D Ширина кабины	78 см
E Колея	2.02 м
F Колесная база	3.50 м
G Длина от передних колес	6.06 м
H Длина от вилочного захвата	7.55 м
I Клиренс	43 см
L Ширина по стабилизаторам	5.15 м
M Вынос	2.87 м
N Вынос	4.52 м
01 Передний угол	20°
02 Задний угол	20°

ХОДОВЫЕ ХАРАКТЕРИСТИКИ

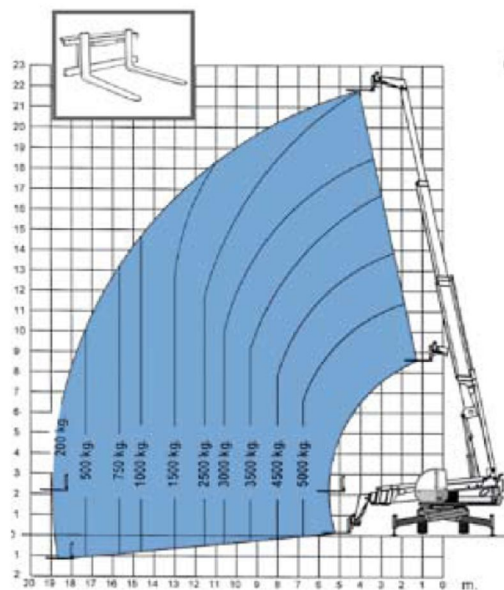
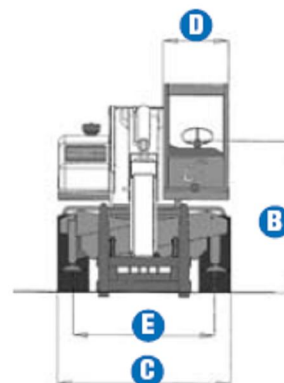
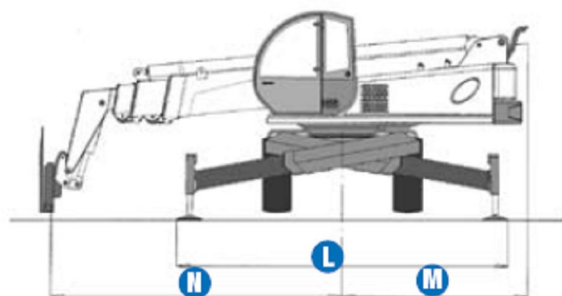
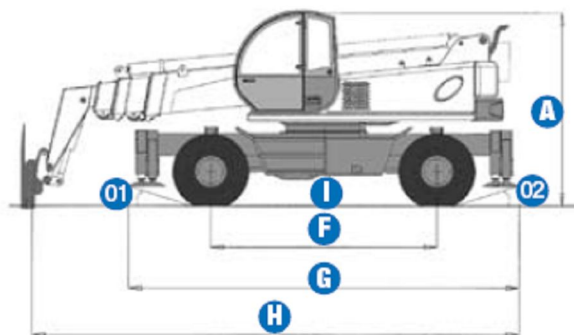
Время гидравл. цикла: подъем/опуск.	30 сек./20 сек.
Внутренний/внешний радиус разворота	2.52 м/4.84 м
Отрывная сила	8,400 кг
Буксир	10,900 кг
Скорость	30 км/ч
Вилы	L 1200 мм
Шины (DIN 70361)	18-22.5" PR-16

ДВИГАТЕЛЬ

Двигатель	Perkins Turbo Diesel 152 л.с. (113 kW)
Топливные емкости	
Топливный бак	125 л
Масло (двигатель)	18 л
Масло (гидравлика)	200 л
Насос/давление	130 л/мин-250 бар

ВЕС

Вес	18,900 кг
-----	-----------



Описание

ТЕЛЕСКОПИЧЕСКАЯ СТРЕЛА

- Грузоподъемность 5000 кг
- Высота стрелы 21.8 м
- Вылет стрелы 18.90 м

ОБОРУДОВАНИЕ

- 4 x 4
- 3 вида управления
 - передние колеса
 - крабовый ход
 - координируемое
- 4 гидравлических стабилизатора
- 2-х скоростная передача
- Гидравлическое распределение веса
- Джойстиковое управление
- Шины 18-22.5"
- Система записи сбоев
- Диагностическая интегрированная система со специальным программным обеспечением, которое идентифицирует сбои.
- Рабочий дисплей
- Звуковое оповещение
- Автоматическая блокировка стрелы
- Широкий обзор
- Удобная кабина
- Передние и задние фары
- Независимая подвеска +/- 8°

ДВИГАТЕЛЬ

Perkins Turbo Diesel 152 л.с. (113 kW)

ДОПОЛНИТЕЛЬНЫЕ ФУНКЦИИ

- Кондиционер
- Специальный воздушный фильтр
- Защитная сетка
- Аварийный электрический насос
- Полное радио-дистанционное управление
- Запасные колеса
- Дворники
- Дополнительная гидролиния
- Дополнительный джойстик
- Широкий выбор дополнительного навесного оборудования



- Идеальные машины для любых работ: поднимают, передвигают, копают и расставляют предметы так, как Вам необходимо.

- На Ваш выбор предлагается ряд дополнительных насадок, которые расширят способности вашего Погрузчика.

- Идеальны для кирпичной или каменной кладки, строительства, фермерского хозяйства или земляных работ.

Компактность

Модели высокой проходимости обладают невероятной маневренностью, необходимой в тесных пространствах.

Обзорность

Кабина предоставляет прекрасную обзорность для оператора.

Мощность

Мощный дизельный двигатель, полный привод и три режима рулевого управления обеспечивают погрузчику отличную проходимость на любом грунте.