

- Мощность нетто
320 л.с. (238 кВт)
- Максимальная грузоподъемность
100000 кг
- Северный пакет
- Эксплуатационная масса
61100 кг



SB-85

ТРУБОУКЛАДЧИК

- Высокая устойчивость и низкое давление на грунт
- Модульная конструкция машины
- Две скорости на подъем и опускание
- Управление лебедкой стрелы гидравлическое



ДВИГАТЕЛЬ

Марка	Cummins KT-19C
Тип	дизель, четырехтактный, с турбонаддувом, и непосредственным впрыском топлива
* Мощность нетто на маховике при 2100 об/мин	320 л.с. (238 кВт)
Максимальный крутящий момент при 1500 об/мин	1530 Нм
Количество цилиндров	6
Диаметр цилиндра и ход поршня	159 x 159 мм
Литраж	18,8 дм ³
Электрическая система	24 В

* Мощность нетто стандартного двигателя с вентилятором, воздушным фильтром, глушителем, генератором, водяным, масляным и топливным насосами (SAE J1349)

ТРАНСМИССИЯ

Модульная коробка передач, переключаемая под нагрузкой, вальная с гидроприводом и с гидравлическим переключением передач.

Гидротрансформатор одноступенчатый модульный, с рабочим колесом ф409 мм и динамическим передаточным числом 2,7:1 приводит в движение коробки передач через сдвоенный шарнир Гука.

ТРАНСПОРТНЫЕ СКОРОСТИ ДВИЖЕНИЯ

Передача	Диапазон	Скорости движения, км/ч	
		вперед	назад
1	Низкий	2.8	3.4
	Высокий	3.7	4.5
2	Низкий	4.8	5.8
	Высокий	5.8	7.0
3	Низкий	7.1	8.6
	Высокий	9.3	11.3

МЕХАНИЗМ ПОВОРОТА И ТОРМОЗА

Двухходовой механизм поворота позволяет осуществлять плавные повороты машины без потери мощности на поворот. Данная конструкция гарантирует стабильную силу тяги в разных условиях работы машины.

В соединении с трехскоростной коробкой передач и гидротрансформатором позволяет получать по 6 передач вперед и назад. Механизм поворота с коробкой передач представляют легкодемонтажный модуль (агрегат) при техобслуживании.

Расположенные с левой стороны от оператора в удобном месте рычаги поворота, дают возможность управлять, охлаждающими маслом и не требующими регулировки, планетарными передачами, многодисковыми муфтами и тормозами на каждую гусеницу.

Небольшое перемещение одного рычага приводит к осуществлению плавного поворота а двух рычагов одновременно к уменьшению скорости.

Дальнейшее перемещение рычагов назад приводит к выключению муфт хода а их установка в крайнем заднем положении к включению тормозов. Включение тормоз осуществляется также нажатием педали в случае остановки машины или управления нее при съезде с наклона.

Включение тормозов происходит за счет упругой силы пружин а включение – гидравлически.

БОРТОВЫЕ ПЕРЕДАЧИ

Бортовая передача это двухступенчатый редуктор, сконструированный в виде отдельного модуля, понижающий и передающий крутящий момент на ведущее колесо гусеницы.

Благодаря кольцевой форме впадин между зубьями зубчатого венца ведущего колеса происходит равномерный износ втулок гусеничной цепи. Износ зубьев венца на истирание также снижен за счет выбора типа зацепления зуба с цепью гусеницы, который обеспечивает нагрузку зуба только в половине цикла процесса зацепления.

Снятие и установка ведущего колеса гусеницы и бортовой передачи производится без демонтажа рамы гусеницы.

РАМА ГУСЕНИЦЫ

Рама гусеницы представляет из себя узел замкнутого коробчатого сечения.

Число опорных катков (с каждой стороны)

Число поддерживающих роликов (с каждой стороны)

Колеса натяжные

Катки, ролики и натяжные колеса заправлены маслом на весь период эксплуатации.

ГУСЕНИЦЫ

Ширина стандартных опорных пластин

Количество звеньев в одной гусеничной цепи

Площадь опорной поверхности гусеницы

Высота грунтозацепа

Дорожный просвет

Высота оси петли тягово-сцепного устройства

от грунта

ЕМКОСТНЫЕ ДАННЫЕ

Топливный бак	627 л
Система охлаждения двигателя	92 л
Система смазки двигателя с фильтрами	58 л
Коробка передач и механизм поворота	300 л
Бортовые передачи	77 л
Гидросистема	280 л

ГАБАРИТНЫЕ РАЗМЕРЫ И МАССЫ

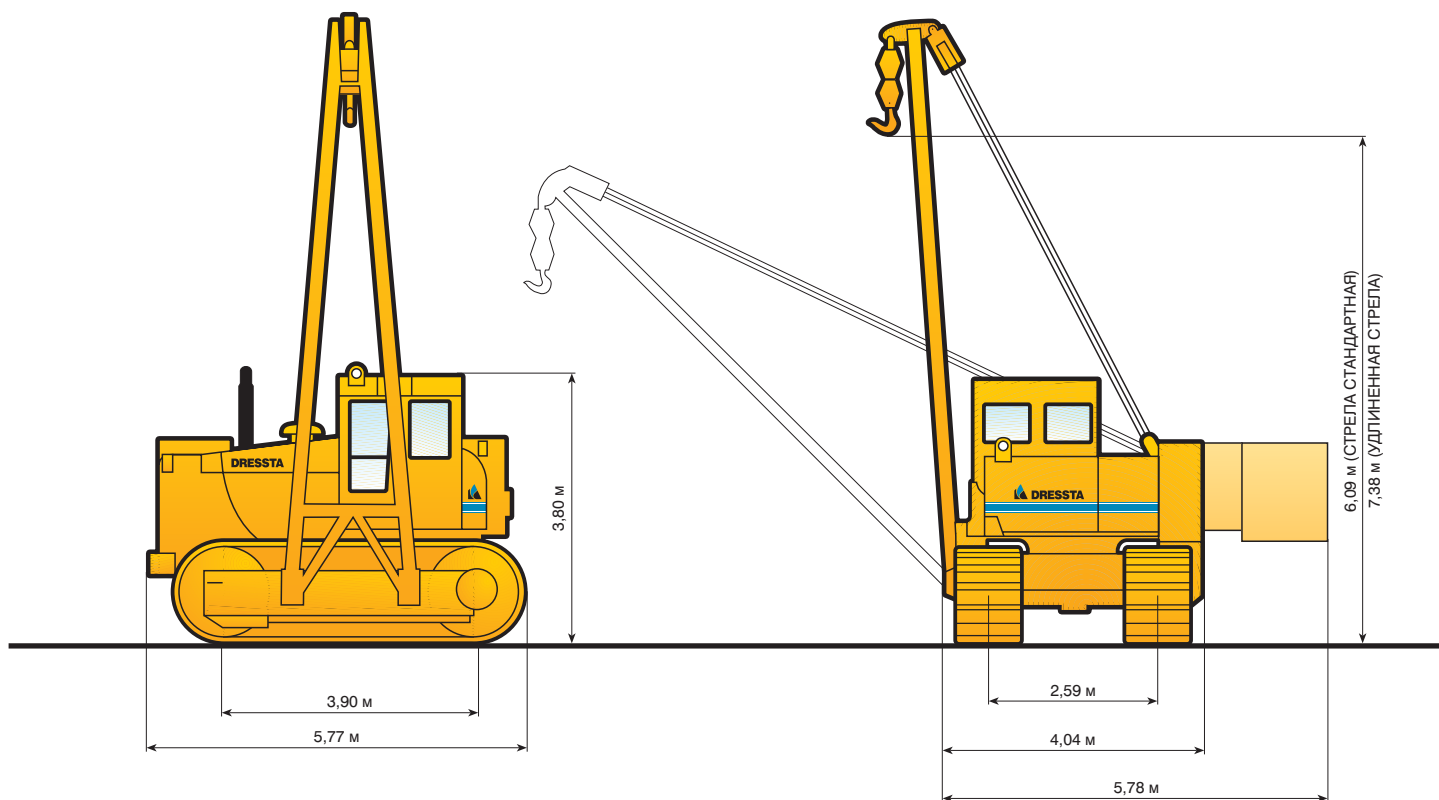
Длина машины

Ширина в транспортном состоянии

Ширина при выдвинутых противовесах

Высота по кабине

Масса эксплуатационная



В РАЗМЕРАХ, ОПРЕДЕЛЯЮЩИХ ВЫСОТУ, УЧТЕНА 76 мм ВЫСОТЫ ГРУНТОЗАЦЕПА.

РАБОЧЕЕ ОБОРУДОВАНИЕ

ПРОТИВОВЕСЫ

Два гидравлически перемещаемые и автоматически управляемые противовесы

Масса рам для балластных грузов 2710 кг
 Масса балластных грузов (4 x 2400 каждый) 9600 кг
 Полная масса противовесов..... 12310 кг

БАРАБАНЫ

Пуск каждого из барабанов отдельно или двух одновременно.

	КРЮК	СТРЕЛА
Диаметр барабана.....	338 мм	338 мм
Диаметр фланца	690 мм	690 мм
Длина барабана.....	426 мм	196 мм
Вместимость барабана для каната $\phi 22,2$ мм.....	106 м	74 м

СКОРОСТИ ПЕРЕМЕЩЕНИЯ КРЮКА

Подъем:
 I передача..... 4,75 м/мин
 II передача..... 9,50 м/мин
 Опускание:
 I передача..... 4,5 м/мин
 II передача..... 9,0 м/мин

ПРИВОД ЛЕБЕДОК

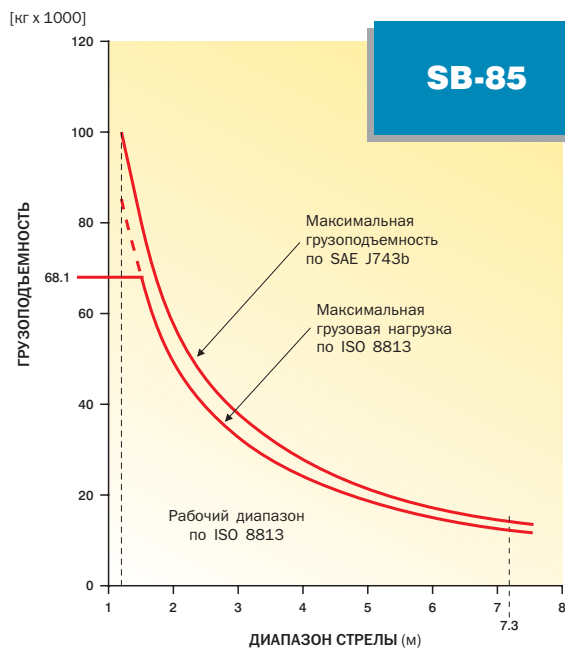
Гидростатический с планетарной передачей.
 Отдельный для стрелы и отдельный для крюка.

СТРЕЛА

Сварная, коробчатого сечения.

Длина стрелы, стандартной..... 7,315 м
 Длина стрелы, удлиненной (спецзаказ)..... 8,50 м

ГРУЗОПОДЪЕМНОСТЬ при стреле 7,315 м



СПЕЦИАЛИЗИРОВАННОЕ ОБОРУДОВАНИЕ:

- канат, диаметром 22,2 мм с минимальным усилием на разрыв 35652 кг
- 9 нитей грузового троса
- 5 нитей стрелового троса
- выдвигаемый противовес – 9600 кг



СТАНДАРТНОЕ ОБОРУДОВАНИЕ

- Автоматический ограничитель подъема стрелы
- 24-х вольтовая система электрооборудования с автоматическими предохранителями
- Вентилятор
- Водоотделитель в системе питания
- Водяной радиатор
- Воздушный фильтр сухого типа с индикатором засоренности и отсосом пыли в выпускную трубу
- Выпускная труба
- Генератор, 50 А
- Гидравлически перемещаемые и автоматически управляемые противовесы, включающие 4 балластных грузов и 2 рамы для них
- Гидромеханическая коробка передач, с 3-мя передачами вперед и назад в сочетании с 2 скоростным механизмом поворота обеспечивает 6 передач вперед и 6 назад
- Гидротрансформатор одноступенчатый
- Глушитель
- Две отдельные лебедки для стрелы и крюка, с гидростатической системой управления и планетарной коробкой передач
- Двухскоростной механизм поворота
- Децелератор с ножным управлением
- Жидкость низкотемпературная до минус 37 град. Ц
- Заднее тягово-сцепное устройство
- Защитные ограждения: масляного поддона двигателя, вентилятора, радиатора, коробки передач
- Звуковой сигнал
- Кабина – 5 щеток стеклоочистителей, внутреннее освещение и безопасные стекла
- Масляные фильтры в рабочей гидросистеме и в трансмиссии
- Механический указатель грузоподъемности
- Панель контрольно-измерительных приборов
- Передний бампер
- Полнопоточные масляные фильтры со сменными элементами
- Радиатор масла двигателя
- Регулируемое кресло с амортизацией
- Система обеспечивающая безопасность опускания крюка
- Стрела, сварная, коробчатого сечения – 7315 мм
- Счетчик моточасов
- Тормоз стояночный с блокировкой
- Фары: две передние и одна задняя, одна для стрелы
- Фильтр системы охлаждения
- Четыре 12-ти вольтовых необслуживаемых аккумуляторных батареи, 1630 ССА
- Шасси трубоукладчика: поддерживающие ролики, опорные катки и натяжные колеса заправлены маслом на весь период эксплуатации; разъединительно-соединительное звено в гусеничной цепи, гидравлический натяжитель гусениц; рама гусеницы с 8 опорными катками; опорные пластины гусениц шириной 864 мм

ДОПОЛНИТЕЛЬНОЕ ОБОРУДОВАНИЕ, УСТАНОВЛИВАЕМОЕ ПО ЗАКАЗУ

- Внутреннее зеркало и противосолнечная защита
- Защитные ограждения:
 - опорных катков
 - ведущих колес гусениц от грязи
- Зеркала (2) наружные
- Инструмент, 17 предметов в металлическом ящике
- Кондиционер установленный на крыше кабины и нагреватель /держатель повышенного давления/ размораживатель, установленный на стене кабины
- Концевой выключатель максимального подъема крюка
- Механический указатель грузоподъемности для стрелы длиной 8500 мм
- Набор опций для обеспечения эксплуатации трубоукладчика в условиях низких температур
- Опорные пластины гусениц шириной 1016 мм, усиленные
- Самосмазывающиеся цепи
- Система впрыска эфира в цилиндры двигателя
- Сигнал заднего хода
- Стрела сварная, коробчатого сечения – 8500 мм
- Устройства для предотвращения несанкционированного проникновения в машину
- Фары (2) на кабине, задние
- Шесть 12-ти вольтовых необслуживаемых аккумуляторных батареи, 2445 ССА, зимний запуск
- Электронный указатель грузоподъемности „Tensotronic”

Производитель оставляет за собой право внесения изменений без предупреждения. На рисунках и фотоснимках машины могут быть изображены дополнительные устройства или оборудование, устанавливаемое по специальному заказу.

DRESSTA Co.Ltd.

Kwiatkowskiego 1, 37-450 Stalowa Wola, P O L A N D
tel: +48 15 813 5252, 813 4556 fax: +48 15 844 4714
e-mail: sales@dressta.com.pl www.dressta.com.pl
e-mail: dressta@dressta.ru www.dressta.ru