

**EXTRA**




■ Мощность нетто  
246 кВт (330 л.с.)

■ Отвалы емкостью  
от 5,7 до 21 куб.м

■ Эксплуатационная масса  
(с рыхлителем) 41500 кг

■ Модификация для условий севера



Двигатель CUMMINS QSX15 мощностью на маховике 246 кВт (330 л.с.) соответствует требованиям норм по выбросам выхлопных газов EU Stage IIIA и EPA Tier3

Модуль системы охлаждения оснащён вентилятором с гидравлическим приводом. Скорость вращения вентилятора регулируется автоматически, что позволяет улучшить эффективность работы всей системы охлаждения.

Единственный в своём роде механизм поворота с двумя диапазонами скоростей обеспечивающий отличное сцепление с грунтом.

Защитные дверцы вентилятора на петлях, разделены на две части

Скошенный капот двигателя обеспечивает прекрасный обзор рабочей зоны отвала

Отвалы большой ёмкости с перекосом и/или наклоном позволяют выполнять все виды бульдозерных работ

Единственная в своём роде обеспечивает максимальную плавность хода и стабильность

**Бульдозер TD-25M Extra отличается  
и идеальной сбалансированностью  
на крупных пр**





Комфортабельная, герметичная, шумоизолированная кабина оснащена следующими элементами:

- система рециркуляции воздуха
- кондиционер/отопитель воздуха
- комфортное кресло оператора с подвеской и подлокотниками
- джойстики эргономичной конструкции для превосходного управления движением машины и работой отвала

Система предварительного включения передач и функция автоматического понижения передачи при увеличении нагрузки на машину, обеспечивают высокую производительность

Модульная конструкция узлов трансмиссии а также легкодоступные диагностические точки, фильтры и смотровые окошки значительно облегчают обслуживание машины

Для достижения большей универсальности машины, бульдозер может комплектоваться различным рабочим оборудованием и климатическими пакетами опций: для горячего климата, для условий крайнего севера, для лесного хозяйства, для работы на свалках твёрдых бытовых отходов, для работы с прицепным скрепером.

конструкция ходовой части  
ую прочность её элементов,  
ьность движения машины

**ется высокой производительностью  
стью для эффективной работы  
предприятиях**





Надёжный и долговечный двигатель CUMMINS QSX15 соответствует требованиям норм по выхлопным газам Tier3, оборудован системой впрыска топлива под высоким давлением, электронной системой управления и изолированной, подкапотной системой выпуска выхлопных газов. Эти опции обеспечивают высокую надёжность, большую производительность и эффективную работу всей машины.

Модуль системы охлаждения, оснащён вентилятором с гидравлическим приводом и автоматической системой регулировки скорости вращения вентилятора, что значительно улучшает эффективность работы всей системы охлаждения.



## Широкий выбор рабочего оборудования.



Для разных условий работы, бульдозер может комплектоваться разными типами отвалов: полусферическим, сферическим или угольным, а также перекосом и наклоном отвала.

Угловой отвал предназначен для выполнения бульдозерных работ, при которых требуется перемещение грунта в сторону или планировка местности.

Однозубый и трёхзубый рыхлители оснащаются гидравлическим наклоном.







**Новый бульдозер TD-25M Extra обладает превосходной системой управления, которая позволяет ему работать в любой местности. Массивная, цельная главная рама, высокопрочные цапфы крепления толкающей балки отвала и единственная в своём роде конструкция ходовой части бульдозера, обеспечивают большую прочность всей машины, а также плавность хода и стабильность движения.**

### **Управление трансмиссией и рабочим оборудованием**



С помощью джойстика, размещённого с левой стороны от кресла оператора, контролируются: переключение скоростей коробки передач, переключение направления движения бульдозера и переключение на высокий или низкий диапазоны движения. Переключение скоростей коробки передач осуществляется кнопками на ручке джойстика, а клавиши на нем изменяют диапазоны движения с высокого на низкий и обратно.

Функция предварительного включения передач уменьшает частоту переключения передач. Функция автоматического понижения передачи при увеличении нагрузки на машину, обеспечивает высокую производительность без необходимости понижать передачу вручную.



Джойстик эргономической конструкции обеспечивает отличное управление отвалом. Кнопки управления перекосом и наклоном отвала, точно регулируют положение отвала.

Рычаг управления рыхлителем управляет подъёмом и опусканием рыхлителя и наклоном зуба рыхлителя.





# Технические данные

## ДВИГАТЕЛЬ

* Марка	CUMMINS QSX15
Тип	рядный, дизельный с турбонаддувом и OHB
Мощность брутто, SAE J1995	280 кВт (375 л.с.)
Мощность нетто, SAE J1349/ISO 9249	
при 1800 об/мин	246 кВт (330 л.с.)
Максимальный крутящий момент	
при 1400 об/мин	1825 Нм
Литраж	15 л
Диаметр цилиндра и ход поршня	137 x 169 мм
Количество цилиндров	6
Система очистки воздуха	сухого типа, с индикатором засоренности

\* По токсичности выхлопных газов соответствует требованиям норм EU Stage III A и EPA Tier 3

## КОРОБКА ПЕРЕДАЧ И ГИДРОТРАНСФОРМАТОР

Коробка передач модульная, трехскоростная, с промежуточным валом, с переключением передач и направления движения под нагрузкой (в движении) типа "power shift", с электрогидравлическим управлением, с предварительным включением передач и с автоматическим включением пониженной передачи.

Гидротрансформатор одноступенчатый модульный, максимальное передаточное число 2,45:1. Крутящий момент от гидротрансформатора к коробке передач передается через двоянный карданный шарнир.

## ТРАНСПОРТНЫЕ СКОРОСТИ ДВИЖЕНИЯ

Передача	Диапазон	Скорости движения, км/ч	
		вперед	назад
1 передача	Низкий	3,0	3,7
	Высокий	3,9	4,7
2 передача	Низкий	5,1	6,1
	Высокий	6,6	7,9
3 передача	Низкий	8,0	9,6
	Высокий	10,3	12,3

## МЕХАНИЗМ ПОВОРОТА И ТОРМОЗА

Механизм поворота модульный, двухскоростной, шестеренчатый. Он позволяет осуществлять плавные повороты машины без потери мощности. Обычные многодисковые, тормозные фрикционы обеспечивают поворот машины на радиусе ширины машины или вокруг вертикальной оси. Такой тип механизма поворота обеспечивает превосходные сцепные качества при выполнении машиной всех видов работ на любой местности. Трехступенчатая коробка передач в сочетании с двухскоростным механизмом поворота обеспечивают получение по шесть скоростей для движения машины вперед и назад. Перемещениями рычага джойстика, расположенного слева от оператора, осуществляется управление коробкой передач, переключение скоростей движения вверх и вниз, выбор низкого или высокого диапазонов движения ("Hi/Lo") и плавные повороты машины налево или направо ("LH/RH").

Оба тормозных фрикциона включаются с помощью педали и выполняют роль стояночного тормоза на стоянке и обеспечивают регулирование скорости при движении машины вниз под уклон. Включение тормоза происходит за счет пружин, а выключение - гидравлически.

## БОРТОВЫЕ ПЕРЕДАЧИ

Двухступенчатый редуктор модульной конструкции с планетарной передачей понижает крутящий момент до требуемой величины и передает его на цепное колесо. Цепное колесо состоит из восьми сегментов, которые прикручены к ступице болтами.

Влагодаря кольцевой форме впадин между зубьями цепного колеса происходит равномерный износ втулок гусеничной цепи. Износ зуба цепного колеса на истирание снижен за счет выбора зацепления зуба с цепью гусеницы, при котором зуб находится под нагрузкой только половину цикла зацепления. Снятие и установка сегментов цепного колеса возможно без демонтажа рамы гусеницы.

## РАМА ГУСЕНИЦЫ

Рама гусеницы представляет собой узел замкнутого коробчатого сечения, полностью сваренный из толстостенных элементов. Задняя часть рамы установлена на оси, а передняя в направляющем устройстве, которое обеспечивает колебание передней части рамы в строго вертикальном направлении.

Число опорных катков с каждой стороны	7
Число поддерживающих роликов с каждой стороны	2
Число натяжных колес с каждой стороны (барабанного типа)	1
Все катки, ролики и натяжные колеса заправлены маслом на весь период эксплуатации.	
Максимальное вертикальное колебание оси натяжного колеса	406 мм

## ГУСЕНИЦЫ

Гусеничная цепь со смазываемыми шарнирами (LTS) практически исключает внутренний износ пальцев и втулок шарниров. Разъемное звено гусеничной цепи позволяет сократить затраты времени на снятие и установку гусеницы.

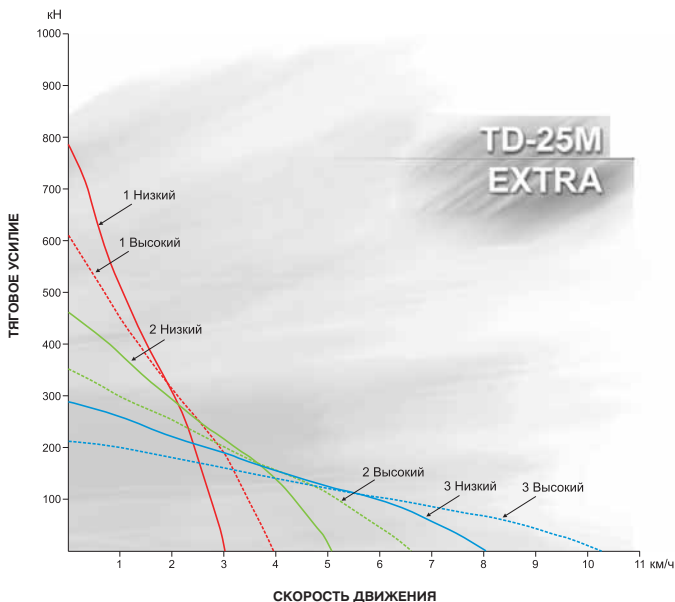
Ширина стандартных опорных пластин	560 мм
Шаг гусеницы при ее натянутом состоянии	250 мм
Количество звеньев одной гусеничной цепи	38 шт
Площадь опорной поверхности гусеницы	3,5 кв. м
Высота грунтозацепа	76 мм
Дорожный просвет	575 мм
Высота оси отверстия серьги (диаметр 95 мм) жесткозакрепленного тягово-сцепного устройства от поверхности грунта	613 мм
Натяжение гусениц	полностью гидравлическое

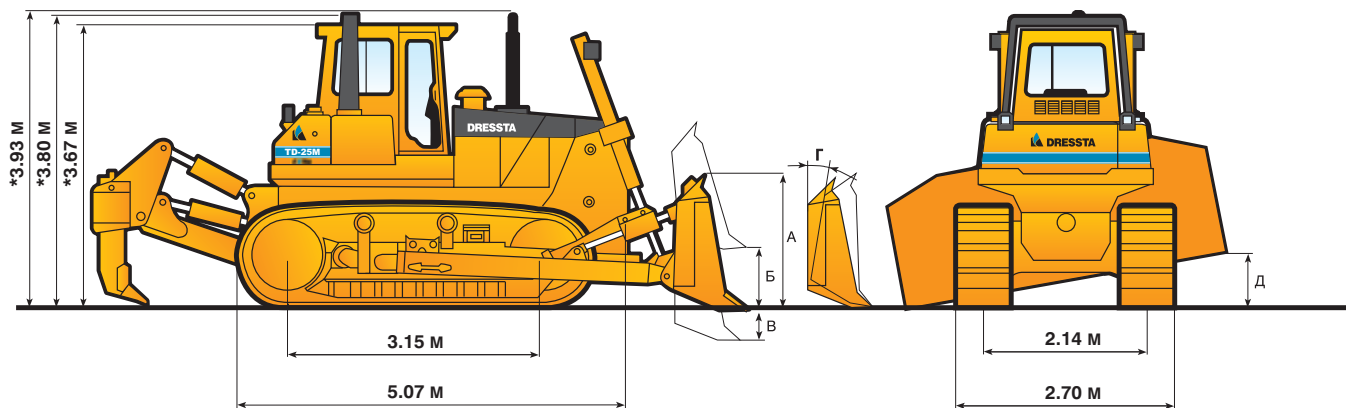
## ЕМКОСТНЫЕ ДАННЫЕ

Топливный бак	825 л
Система охлаждения двигателя	56 л
Масляный поддон двигателя с фильтрами	49 л
Гидросистема трансмиссии	240 л
Бортовые передачи, каждая	64 л
Бак гидросистемы	130 л

## МАССА БУЛЬДОЗЕРА

Масса бульдозера в стандартной комплектации с полусферическим отвалом (SEMI-U) и однозубым рыхлителем





\*В РАЗМЕРАХ ОПРЕДЕЛЯЮЩИХ ВЫСОТУ, УЧТЕНЫ 76 мм ВЫСОТЫ ГРУНТОЗАЦЕПА.

## ОБЩИЕ РАЗМЕРЫ БУЛЬДОЗЕРА С РАБОЧИМ ОБОРУДОВАНИЕМ

ТИП ОТВАЛА	Полусферический SEMI-U	Сферический FULL-U	Угловой	Для угля
Длина бульдозера с отвалом и тяговым крюком	6,88 м	7,15 м	6,89 м	7,53 м
Длина бульдозера с отвалом и многозубым рыхлителем	8,38 м	8,65 м	8,39 м	9,03 м
Длина бульдозера с отвалом и однозубым рыхлителем	8,94 м	9,21 м	8,95 м	–
Ширина по цапфам балок отвала	3,21 м	3,21 м	3,21 м	3,21 м
Ширина с угловым отвалом	–	–	4,59 м	–
Ширина по "С" - образной раме отвала	–	–	3,52 м	–

## БУЛЬДОЗЕРНОЕ ОБОРУДОВАНИЕ

ТИП ОТВАЛА	Полусферический SEMI-U	Сферический FULL-U	Угловой	Для угля
Размер по SAE J1265	9,6 м³	11,5 м³	5,7 м³	21 м³
Максимально допускаемая ширина опорной пластины	711 мм	711 мм	711 мм	711 мм
Размеры отвала:				
– ширина по угловым режущим кромкам	4,05 м	4,35 м	4,95 м	5,61 м
– высота	A 1,76 м	1,76 м	1,26 м	2,10 м
Максимальный подъем отвала:				
– прямого	Б 1,27 м	1,27 м	1,37 м	1,27 м
– наклоненного вбок (перекос)	–	–	1,54 м	–
Максимальное заглубление ниже уровня грунта	В 600 мм	600 мм	660 мм	600 мм
Максимальный подъем одной из сторон отвала при его наклоне (перекосе) вбок	Д 880 мм	945 мм	435 мм	1220 мм
Угол скоса углового отвала	–	–	25°	–
Максимальный угол наклона отвала	Г 10°	10°	–	10°
Масса бульдозерного оборудования	5640 кг	6280 кг	5460 кг	7720 кг

## РЫХЛИТЕЛЬ

ТИП РЫХЛИТЕЛЯ	МНОГОЗУБЫЙ	ОДНОЗУБЫЙ	
		Стандартный	Глубокого рыхления
Балка установочная:			
общая длина балки	2485 мм	1450 мм	1450 мм
сечение профиля балки	380 x 478 мм	400 x 550 мм	400 x 550 мм
просвет под балкой:			
– при поднятом рыхлителе	1544 мм	1565 мм	1565 мм
– при опущенном рыхлителе	171 мм	154 мм	154 мм
Зубья:			
максимальное число зубьев	3	1	1
расстояние между осями зубьев	1067 мм	–	–
максимальное заглубление зуба	760 мм	1250 мм	1700 мм
Дорожный просвет под зубом при максимально поднятом рыхлителе	868 мм	770 мм	760 мм
Число положений установки зубьев (по вертикали)	2	4	6
Масса:			
рыхлителя в сборе с одним зубом	5100 кг	5280 кг	5370 кг
каждого дополнительного зуба	318 кг	–	–
Максимальное усилие заглубления зуба	131.2 кН	132.5 кН	132.5 кН
Максимальное усилие вытягивания зуба	353.5 кН	377.7 кН	377.7 кН

## РАБОЧАЯ ГИДРОСИСТЕМА

Производительность насоса при 2146 об/мин	313,5 л/мин	Гидроцилиндры (диаметр и ход поршня):	
Давление срабатывания предохранительного клапана в системах:		подъема отвала	127 x 1460 мм
– подъема отвала и рыхлителя	17,2 МПа	перекоса отвала	200 x 130 мм
– перекоса отвала	18,4 МПа	перекоса/наклона отвала	185/200 x 130 мм

# TD-25M

БУЛЬДОЗЕР – РЫХЛИТЕЛЬ  
ГУСЕНИЧНЫЙ

## СТАНДАРТНОЕ ОБОРУДОВАНИЕ

- Система очистки воздуха сухого типа с отсосом пыли в выхлопную трубу, с двухступенчатым фильтром с наружным и внутренним фильтрующими элементами и индикатором засоренности
- Интегрированный агрегат включающий в себя: кондиционер, отопитель системы обдува стекол теплым воздухом и наддува воздуха в кабину; конденсатор системы кондиционирования воздуха смонтирован сзади крыши кабины
- Звуковой предупредительный сигнал заднего хода
- Генератор 50 А
- Жидкость низкотемпературная (до -37°C) в системе охлаждения двигателя
- Четыре 12-ти вольтовые необслуживаемые аккумуляторные батареи, 1920 ССА, обеспечивающие запуск холодного двигателя
- Тормоз стояночный с блокировкой
- Фильтр охлаждающей жидкости, комплексного действия
- Кабина с двухопорной балкой системы защиты ROPS, с ремнем безопасности (SAE J 386), шумоизоляцией, системой рециркуляции воздуха, 2 передними и 2 задними фарами, 4 стеклоочистителями с омывателями, потолочным плафоном внутреннего освещения, внутренним зеркалом заднего вида (ROPS и FOPS удовлетворяют требованиям SAE J1040 и SAE J231 соответственно)
- Модуль системы охлаждения включающий в себя: радиатор двигателя, охладитель масла трансмиссии, охладитель топлива, охладитель масла рабочей гидросистемы/вентилятора, охладитель наддуваемого воздуха
- Цилиндры подъема отвала с клапанами ускоренного опускания
- Децелератор, управляемый ножной педалью (правой), и тормоз, управляемый педалью (центральной)
- Диагностический центр трансмиссии и рабочей гидросистемы
- Жестко закрепленное тягово-сцепное устройство
- Экологически чистый слив масел из двигателя, из рабочей гидросистемы и охлаждающей жидкости из радиатора
- Крыша мотоотсека цельная, наклонная
- Газо-выпускная система с резонатором и коленчатой выпускной трубой
- Вентилятор всасывающий, с гидроприводом и с регулируемой скоростью вращения
- Масляные фильтры двигателя полнопоточные и параллельный («by-pass»), со сменными, ввинчиваемыми («spin-on») фильтрующими элементами
- Масляные фильтры трансмиссии и рабочей гидросистемы со сменными, ввинчиваемыми («spin-on») фильтрующими элементами с микронной степенью очистки
- Герметично уплотненные бортовые передачи
- Сетчатый фильтр заливной горловины топливного бака
- Защитные ограждения от камней и грязи: масляного поддона двигателя с передним тяговым крюком, вентилятора, радиатора, ценных колес, коробок передач
- Звуковой, предупредительный сигнал аварийной ситуации, электрический
- Металлический трап сзади за топливным баком
- Коробка передач модульная, имеет по три передачи переднего и заднего хода, полностью переключаемая под нагрузкой («power shift»), с предварительным выбором передачи и с автоматическим переключением на низшую передачу
- Розетка для подключения лампы
- Управление рабочей гидросистемой: однозолотниковый, однорычажный клапан (джойстик) управления движениями отвала
- Панель контрольно-измерительных приборов с подсветкой
- Контрольно-измерительные приборы. Указатели: уровня топлива, температуры жидкости в системе охлаждения двигателя, давления масла в двигателе, температуры масла в гидротрансформаторе, вольтметр, счетчик часов работы, дисплей джойстика управления. Сигнальные лампочки: загрязнения воздушного фильтра, масляного фильтра трансмиссии, масляного фильтра рабочей гидросистемы, низкого давления масла в фрикционах коробки передач. Звуковые и визуальные устройства контроля: низкого уровня жидкости в радиаторе системы охлаждения двигателя, низкого давления масла в двигателе
- Фары с защитным ограждением: 2 передних смонтированы на цилиндрах подъема отвала, 2 задних на топливном баке
- Глушитель внутри мотоотсека под крышей
- Защитные дверки радиатора, из двух частей, на петлях
- Розетка для подвода электроэнергии от внешнего источника и для подзарядки аккумуляторных батарей
- Кресло оператора комфортабельное, с пневматической амортизацией, регулируемое, с тканевым покрытием, оборудовано подлокотниками, с поворотом вправо на 14 град.
- Электроразъем, 24 В
- Двухскоростной механизм поворота планетарного типа, с одним рычагом управления (джойстик), расположенным слева от оператора
- Отсек для инструмента и приспособлений
- Гидротрансформатор одноступенчатый
- Гидравлическое натяжители гусениц
- Гусеничные цепи с уплотненными и смазываемыми шарнирами (LTS), с разъемным звеном, каждая гусеница состоит из 38 звеньев
- Направляющие устройства гусеничных цепей, интегральные
- Рама гусениц: 7 - и катков, колеблющиеся, установлены с колеи 2,14 м; катки, ролики и натяжные колеса заправлены смазкой на весь период эксплуатации
- Опорные пластины гусениц шириной 560 мм, изготовлены заодно с грунтозацепами
- Водоотделитель (сепаратор) в системе питания топливом

## ДОПОЛНИТЕЛЬНОЕ ОБОРУДОВАНИЕ, УСТАНОВЛИВАЕМОЕ ПО ЗАКАЗУ

- Система рециркуляции воздуха в кабине с фильтрами MSHA
- Генератор, 80А
- Бульдозерное оборудование:
  - отвал полусферический (Semi-U) с гидравлическим перекосом или перекосом и наклоном, емкостью 9,6 куб.м
  - отвал сферический (Full-U) с гидравлическим перекосом или перекосом и наклоном, емкостью 11,5 куб.м
  - отвал для угля с гидравлическим перекосом или перекосом и наклоном, емкостью 21 куб.м
  - отвал угловой, без перекоса, емкостью 5,7 куб.м
  - гидравлический перекоп для углового отвала.
- Навес (без кабины) с защитным ограждением оператора ROPS/FOPS (SAE J1040, J231)
- Тягово-сцепное устройство, изготовленное заодно с противовесом массой 1860 кг
- Тягово-сцепное устройство, изготовленное заодно с противовесом массой 1860 кг, дополнительный противовес (отливка) массой 2004 кг
- Мотоотсек двигателя:
  - сплошная крыша и перфорированные боковые дверки
  - перфорированные, крыша и боковые дверки
  - перфорированная крыша
- Устройство для запуска холодного двигателя за счет впрыска эфира
- Защитные ограждения:
  - масляного поддона двигателя, усиленное
  - цепных колес гусениц от камней (дефлектор)
  - коробки передач (усиленное)
  - опорных катков на полную длину
- Кабина: отопитель, системы обдува стекол теплым воздухом и наддува воздуха в кабину
- Управление рабочей гидросистемой: трехзолотниковый, двухрычажный клапан управления движениями рабочих органов
- Фары на защитном ограждении ROPS/FOPS, (в случае использования машины с навесом и с ROPS/FOPS) две впереди и две сзади
- Два наружных зеркала заднего вида (в случае использования машины с кабиной)
- Заглушки на полу платформы оператора (в случае использования машины с навесом и с ROPS/FOPS)
- Рыхлитель многозубый с гидравлическим наклоном
  - зубья рыхлителя со шкворнем, максимальное количество зубьев - 3 штуки
- Рыхлитель однозубый с гидравлическим наклоном
  - зуб стандартный
  - зуб глубокого рыхления
  - гидравлически вытягиваемый шкворень
- Кресло оператора, с пневматической амортизацией, с виниловым покрытием (для машины с навесом)
- Комплект шумопоглощающих панелей
- Пуско-зарядная розетка для подвода электроэнергии от внешнего источника с кабелем длиной 5 метров
- Инструмент (17 наименований) в металлическом ящике
- Опорные пластины гусениц:
  - 560 мм усиленные, для тяжелых условий работы
  - 610 мм
  - 610 мм усиленные, для тяжелых условий работы
  - 660 мм со срезанными углами грунтозацепов для уменьшения сопротивления поворота и снижения риска повреждения пластин на скальных грунтах
  - 660 мм усиленные, для тяжелых условий работы, со срезанными углами грунтозацепов для уменьшения сопротивления поворота и снижения риска повреждения пластин на скальных грунтах
  - 711 мм со срезанными углами грунтозацепов для уменьшения сопротивления поворота и снижения риска повреждения пластин на скальных грунтах
- Устройства, предотвращающие несанкционированное проникновение в машину (противовандальная защита)
- Набор опций для обеспечения эксплуатации бульдозера в условиях низких температур
- Комплект защитных сеток (кабина должна быть подготовлена к установке сеток):
  - на стекла окон кабины (передних, задних, боковых и дверных)
  - на фары трактора и кабины
- Противосолнечная защита
- Проигрыватель CD-дисков с радиоприемником

Производитель оставляет за собой право внесения изменений без предупреждения. На рисунках и фотоснимках машины могут быть изображены дополнительные устройства или оборудование, устанавливаемое по специальному заказу и может быть не отображено все стандартное оборудование.

## DRESSTA Co.Ltd.

Kwiatkowskiego 1, 37-450 Stalowa Wola, POLAND  
tel: +48 15 813 5252, 813 4556 fax: +48 15 844 4714  
e-mail: sales@dressta.com.pl www.dressta.com.pl  
e-mail: dressta@dressta.ru www.dressta.ru