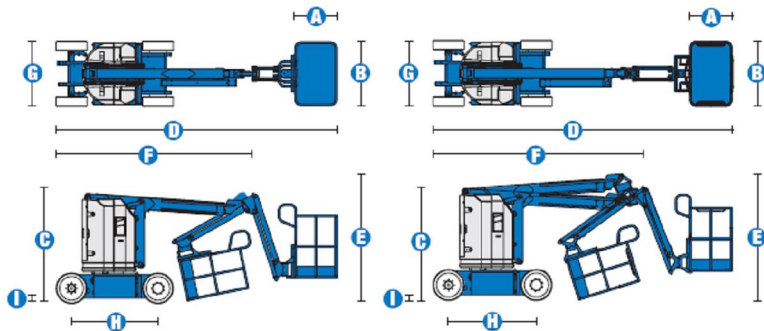


## Технические характеристики



МОДЕЛЬ	Z-30/20N	Z-30/20N RJ
--------	----------	-------------

Мах рабочая высота	11.14 м	10.89 м
Мах горизонтальный вылет стрелы	6.53 м	6.25 м
Клиренс в положении «up & over»	3.86 м	3.86 м
Мах грузоподъемность	227 кг	227 кг
<b>A</b> Длина платформы	76 см	76 см
<b>B</b> Ширина платформы	1.17 м	1.17 м
<b>C</b> Высота подъемника	2 м	2 м
<b>D</b> Длина подъемника	5.11 м	5.31 м
<b>E</b> Высота в нерабочем состоянии	2.08 м	2.24 м
<b>F</b> Длина в нерабочем состоянии	3.5 м	3.66 м
<b>G</b> Ширина	1.19 м	1.19 м
<b>H</b> Колесная база	1.60 м	1.60 м
<b>I</b> Клиренс	9 см	9 см

### ХОДОВЫЕ ХАРАКТЕРИСТИКИ

Вращение платформы	180°	180°
Вращения башни	355°	355°
Укосина	139°	139°
Скорость передвижения – в нерабочем положении	4.8 км/ч	4.8 км/ч
Скорость передвижения – в рабочем положении	1.1 км/ч	1.1 км/ч
Угол подъема	35%	35%
Внутренний радиус разворота	1.65 м	1.65 м
Внешний радиус разворота	3.23 м	3.23 м
Шины	56x18x45 см	56x18x45 см

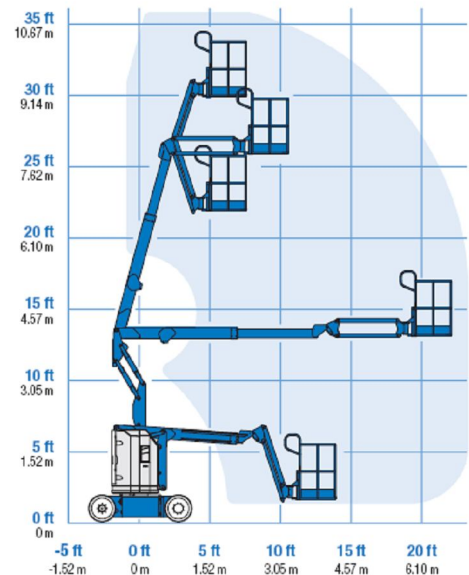
### ДВИГАТЕЛЬ

Двигатель	48 V DC (Eight 6 V batteries 350 Ah)
Дополнительное питание	24 V DC
Топливные емкости	
Гидравлический	15.1 л

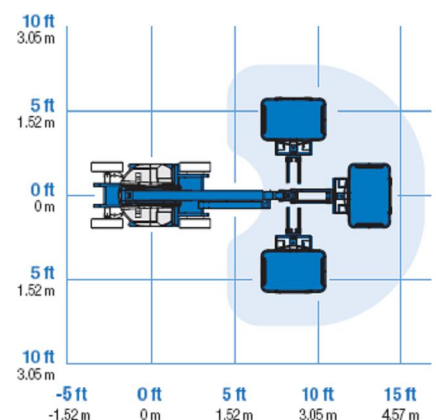
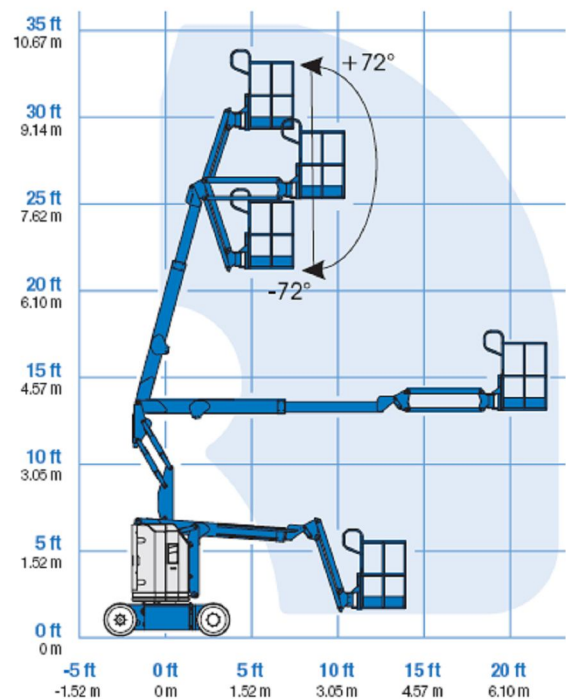
### ВЕС

Вес	6,427 кг	6,450 кг
-----	----------	----------

### РАБОЧИЙ ДИАПАЗОН Z-30/20N



### РАБОЧИЙ ДИАПАЗОН Z-30/20N RJ



### Описание

#### СОЗДАН ДЛЯ РЕШЕНИЯ ВАШИХ ЗАДАЧ

##### ПЛАТФОРМА

- Сталь 2.17 м

##### ДВИГАТЕЛЬ

- 48 V DC
- ##### УПРАВЛЕНИЕ

- 2 x 4

##### УКОСИНА

- 1.22 м

##### ХАРАКТЕРИСТИКИ

###### Z-30N

- Рабочая высота 11.14 м
- Горизонтальный вылет 6.53 м
- Клиренс "up & over" 3.86 м
- Грузоподъемность 227 кг

###### Z-30N RJ

- Рабочая высота 10.89 м
- Горизонтальный вылет 6.25 м
- Клиренс "up & over" 3.86 м
- Грузоподъемность 227 кг

- Независимая подвеска
- Гидравлическое вращение платформы
- Джойстиковое управление
- Возможность движения во время работы
- Система оповещения об опасности
- Автоматическая блокировка

#### Вверх, За и Над

Артикуляционные подъемники Z™-booms позволяют выбрать любую позицию в различных направлениях. С Z™-boom недостижимое станет достижимым.

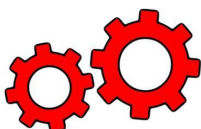
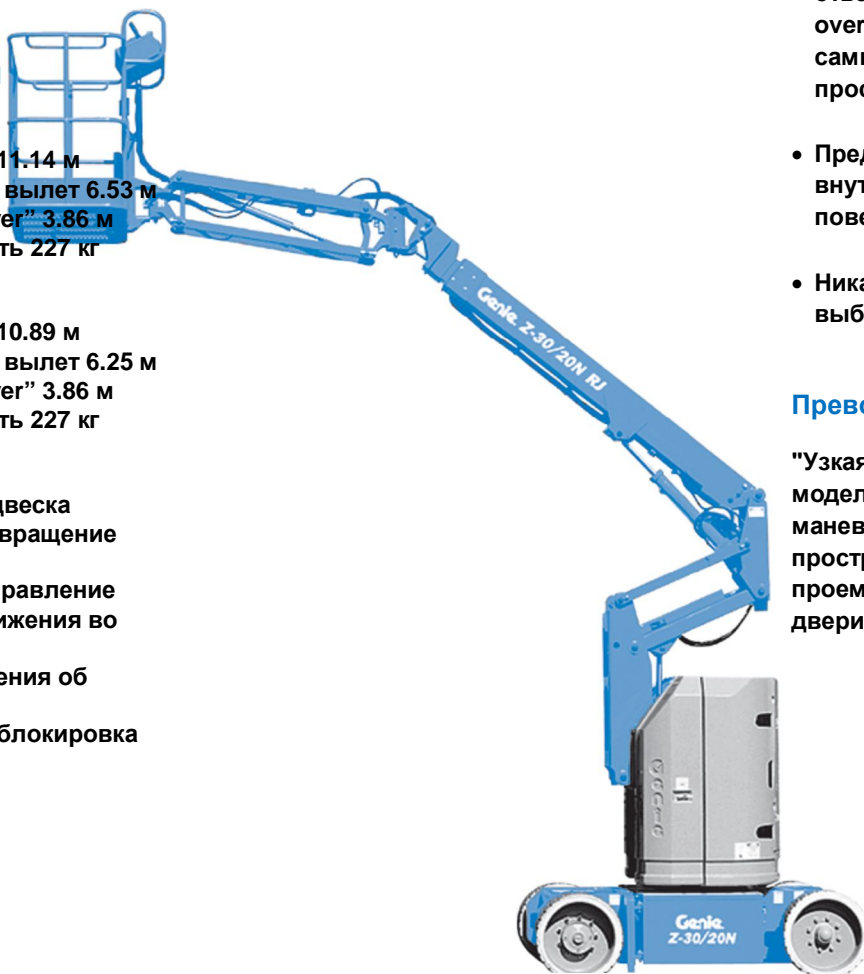
#### Самходные артикуляционные подъемники Z –Booms с электроприводом

Максимальная рабочая высота колеблется в пределах 10.89 – 15.92.

- Функция вертикального подъема с последующим отвесным снижением "up & over" позволяет работать в самых тесных и узких пространствах.
- Предназначен для наружных и внутренних работ на ровной поверхности.
- Никакого шума и вредных выбросов

#### Превосходная маневренность

"Узкая" версия электрических моделей обладает повышенной маневренностью в тесных пространствах и отлично входит в проем стандартной двойной двери.



**KOMTEHMASH**

Частное производственно-торговое унитарное  
предприятие «КОМТЕХМАШ»

220125, г. Минск, ул. Уручская, 21-2а  
+375 17 283 69 56(60), 286 49 92, 286 52 64

e-mail: [komtehmash@mail.ru](mailto:komtehmash@mail.ru)

web: [www.komtehmash.ucoz.ru](http://www.komtehmash.ucoz.ru)