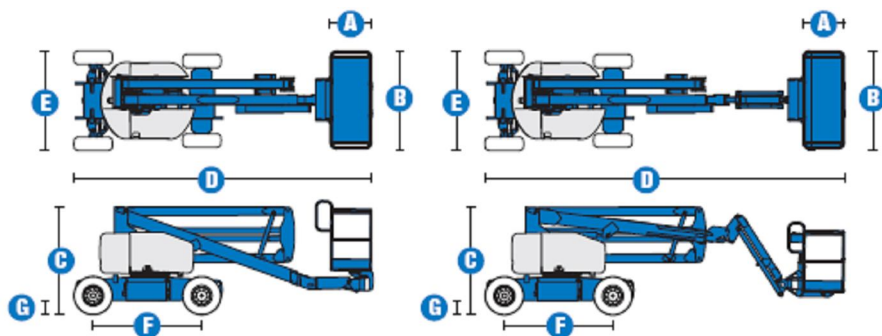


## Технические характеристики



### МОДЕЛЬ

Z-45/25

Z-45/25J

Мак рабочая высота	15.87 м	15.92 м
Мак горизонтальный вылет стрелы	7.62 м	7.65 м
Клиренс в положении «up & over»	7.04 м	7.23 м
Мак грузоподъемность	227 кг	227 кг
<b>A</b> Длина платформы	76 см	76 см
<b>B</b> Ширина платформы	1.83 м	1.83 м
<b>C</b> Высота подъемника	2 м	2 м
<b>D</b> Длина подъемника	5.56 м	6.83 м
<b>E</b> Ширина	1.79 м	1.79 м
<b>F</b> Колесная база	2.03 м	2.03 м
<b>G</b> Клиренс	24 см	24 см

### ХОДОВЫЕ ХАРАКТЕРИСТИКИ

Вращение платформы	180°	160°
Вращения башни	355°	355°
Скорость передвижения – в нерабочем положении	4.8 км/ч	4.8 км/ч
Скорость передвижения – в рабочем положении	1.1 км/ч	1.1 км/ч
Угол подъема	30%	30%
Внутренний радиус разворота	1.83 м	1.83 м
Внешний радиус разворота	4.26 м	4.26 м
Шины	23x37 см	23x37 см

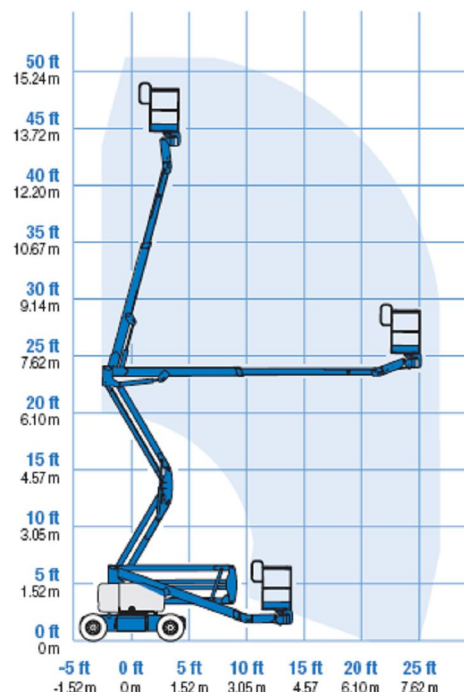
### ДВИГАТЕЛЬ

Двигатель	48 V DC (Eight 6 V batteries 350 Ah) 48 V DC (Eight 6 V batteries 350 Ah) + Kubota 12 л.с. (дизель)	
Дополнительное питание	24 V DC	
Топливные емкости		
Гидравлический	30.3 л	
Топливный	34.1 л	

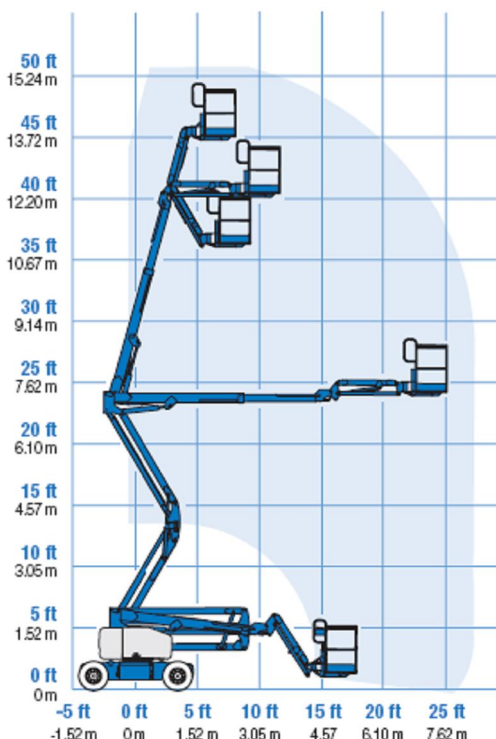
### ВЕС

DC	6,963 кг	7,394 кг
Bi-energy	7,190 кг	7,620 кг

### РАБОЧИЙ ДИАПАЗОН Z-45/25



### РАБОЧИЙ ДИАПАЗОН Z-45/25J



## Описание

### СОЗДАН ДЛЯ РЕШЕНИЯ ВАШИХ ЗАДАЧ

#### ПЛАТФОРМА

- Сталь 1.83 м (стандартная)
- Сталь 1.22 м либо 1.52 м

#### ДВИГАТЕЛЬ

- 48 V DC + дизельный двигатель

#### УПРАВЛЕНИЕ

- 2 x 4

#### УКОСИНА

- 1.52 м

#### ХАРАКТЕРИСТИКИ

##### Z-45/25

- Рабочая высота 15.87 м
- Горизонтальный вылет 7.62 м
- Клиренс "up & over" 7.04 м
- Грузоподъемность 227 кг

##### Z-45/25J

- Рабочая высота 15.92 м
- Горизонтальный вылет 7.65 м
- Клиренс "up & over" 6.73 м
- Грузоподъемность 227 кг

- Независимая подвеска
- Гидравлическое вращение платформы
- Джойстиковое управление
- Возможность движения во время работы
- Система оповещения об опасности
- Автоматическая блокировка



#### Вверх, За и Над

Артикуляционные подъемники Z™-booms позволяют выбрать любую позицию в различных направлениях. С Z™-boom недостижимое станет достижимым.

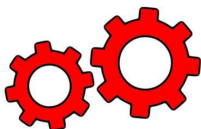
#### Самходные артикуляционные подъемники Z –Booms с электроприводом

Максимальная рабочая высота колеблется в пределах 10.89 – 15.92.

- Функция вертикального подъема с последующим отвесным снижением "up & over" позволяет работать в самых тесных и узких пространствах.
- Предназначен для наружных и внутренних работ на ровной поверхности.
- Никакого шума и вредных выбросов

#### Превосходная маневренность

"Узкая" версия электрических моделей обладает повышенной маневренностью в тесных пространствах и отлично входит в проем стандартной двойной двери.



**KOMTEHMASH**

#### Частное производственно-торговое унитарное предприятие «КОМТЕХМАШ»

220125, г. Минск, ул. Уручская, 21-2а  
+375 17 283 69 56(60), 286 49 92, 286 52 64  
e-mail: [komtehmash@mail.ru](mailto:komtehmash@mail.ru)  
web: [www.komtehmash.ucoz.ru](http://www.komtehmash.ucoz.ru)