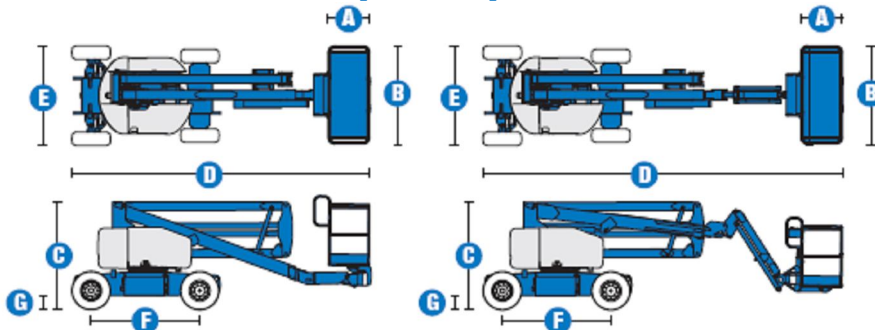
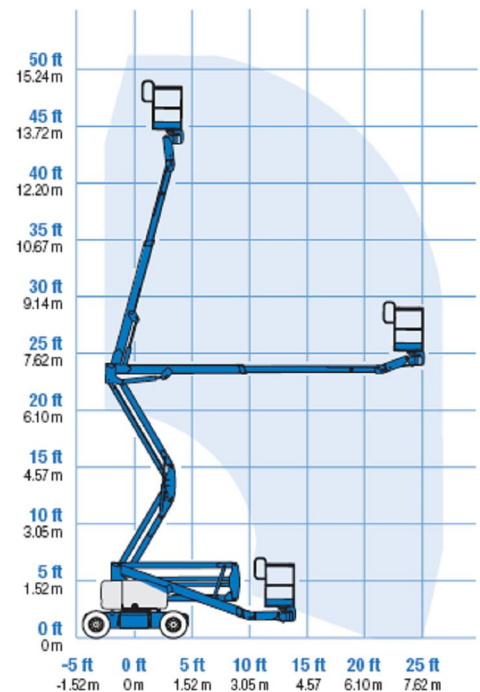


Технические характеристики



РАБОЧИЙ ДИАПАЗОН Z-45/25 RT



МОДЕЛЬ	Z-45/25 RT	Z-45/25J
Мак рабочая высота	16 м	16.07 м
Мак горизонтальный вылет стрелы	7.62 м	7.65 м
Клиренс в положении «up & over»	7.16 м	7.37 м
Мак грузоподъемность	227 кг	227 кг
A Длина платформы	76 см	76 см
B Ширина платформы	1.83 м	1.83 м
C Высота подъемника	2.11 м	2.11 м
D Длина подъемника	5.56 м	6.83 м
E Ширина	2.29 м	2.29 м
F Колесная база	2.06 м	2.06 м
G Клиренс	39 см	39 см

ХОДОВЫЕ ХАРАКТЕРИСТИКИ

Вращение платформы	180°	160°
Вращения башни	355°	355°
Скорость передвижения – в нерабочем положении	8 км/ч	8 км/ч
Скорость передвижения – в рабочем положении	1.1 км/ч	1.1 км/ч
Угол подъема – 2WD	30%	30%
Угол подъема – 4WD	45%	45%
Внутренний радиус разворота	1.70 м	1.70 м
Внешний радиус разворота	4.5 м	4.5 м
Шины	355/55 D625	355/55 D625

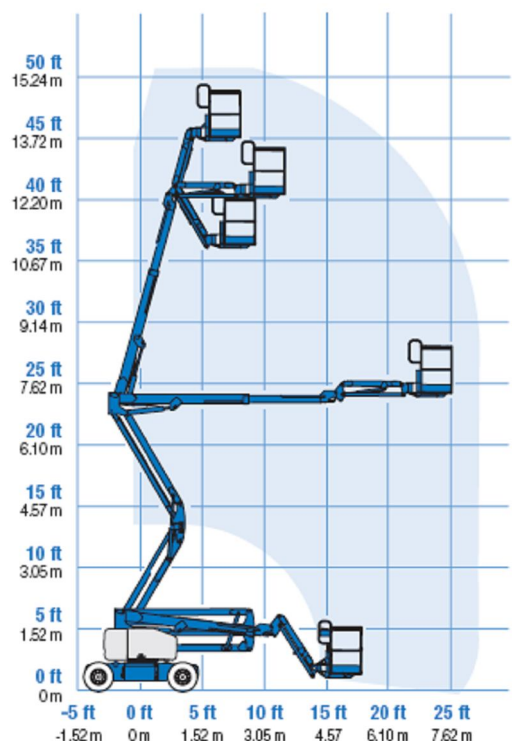
ДВИГАТЕЛЬ

Двигатель	Deutz diesel D 2011 LO3i cylinder diesel 48 л.с. (35.8 kW) Ford DSG-423 4 cylinder petrol/LPG 75 л.с. (56 kW)	
Дополнительное питание	12 V DC	
Топливные емкости		
Гидравлический	90.8 л	
Топливный	64.4 л	

ВЕС

2WD	6,203 кг	6,486 кг
4WD	6,293 кг	6,577 кг

РАБОЧИЙ ДИАПАЗОН Z-45/25J RT



Описание

СОЗДАН ДЛЯ РЕШЕНИЯ ВАШИХ ЗАДАЧ

ПЛАТФОРМА

- Сталь 1.83 м (стандартная)
- Сталь 1.22 м либо 1.52 м

ДВИГАТЕЛЬ

- Deutz Diesel 48 л.с. (35.8 kW)
- Ford petrol/LPG 75 л.с. (56 kW)

УПРАВЛЕНИЕ

- 2 x 4
- 4 x 4

УКОСИНА

- 1.52 м

ХАРАКТЕРИСТИКИ

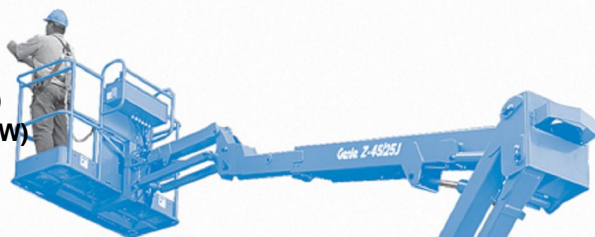
Z-45/25 RT

- Рабочая высота 16 м
- Горизонтальный вылет 7.62 м
- Клиренс "up & over" 7.16 м
- Грузоподъемность 227 кг

Z-45/25J RT

- Рабочая высота 16.07 м
- Горизонтальный вылет 7.65 м
- Клиренс "up & over" 7.16 м
- Грузоподъемность 227 кг

- Независимая подвеска
- Гидравлическое вращение платформы
- «Нулевой» вынос
- Джойстиковое управление
- Возможность движения во время работы
- Система оповещения об опасности
- Автоматическая блокировка



Вверх, За и Над

Артикуляционные подъемники Z™-booms позволяют выбрать любую позицию в различных направлениях. С Z™-boom недостижимое станет достижимым.

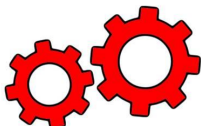


Самоходные артикуляционные подъемники Z –Booms с механическим приводом

Максимальная рабочая высота колеблется в пределах 12.52 - 43.15 метров, максимальный горизонтальный вылет-21.26 метров.

- Строение подъемника Z™-boom позволяет выбрать любое положение "up & over".
- Предназначен для наружных строительных работ.
- Модели высокой проходимости Rough Terrain (RT) идеальны для работ на неровных поверхностях.
- Независимая подвеска смягчает движение по пересеченной местности.

Превосходная маневренность
"Узкая" версия электрических моделей обладает повышенной маневренностью в тесных пространствах и отлично входит в проем стандартной двойной двери.



KOMTEHMASH

Частное производственно-торговое унитарное предприятие «КОМТЕХМАШ»

220125, г. Минск, ул. Уручская, 21-2а
+375 17 283 69 56(60), 286 49 92, 286 52 64
e-mail: komtehmash@mail.ru
web: www.komtehmash.ucoz.ru